

**Клапаны электромагнитные импульсные  
(НОРМАЛЬНО - ОТКРЫТЫЕ)**


**Клапаны типа EVRM NA (DELTA), M16/RM N.A.(MADAS), EVG NA (WATTS)** - это нормально открытые импульсные клапаны с ручным взводом. При поступлении на катушку клапана электрического импульса с газосигнализатора, заслонка клапана блокируется и перекрывает поток газа. При наличии напряжения с газосигнализатора в связи с присутствием газа, клапан остается закрытым и не позволяет произвести его взвод. После устранения причин закрытия клапана, для перевода его в открытое состояние и возобновления подачи газа, произвести ручной взвод клапана. Клапаны применяются в комплекте с газосигнализаторами для защиты помещений жилых и общественных зданий, котельных и других газоиспользующих объектов от опасных утечек газа, чрезмерных концентраций монооксида углерода или других опасных газов.

Напряжение питания-230В 50Гц, 12 В DC.

Температура окружающей среды: от -30 до +60°C (MADAS), от -15 до +60°C (DELTA). Степень защиты - IP65.

**Клапаны Elektrogas (DELTA) Италия**

Обозначение	Код		Тип соединения	Pmax, mbar	Размер(мм) L x H	Цена, грн. с НДС
	230 В	12 В				
EVRMNA1-OT	1671.5190	1671.5790	Труб1/2"	500	58 x 130	<b>381</b>
EVRMNA2-OT	1672.5190	1672.5790	Труб3/4"	500	55 x 130	<b>408</b>
EVRMNA3-OT	1673.5190	1673.5790	Труб1"	500	62 x 137	<b>489</b>
EVRMNA1	1671.5100	1671.5700	Труб1/2"	500	77 x 148	<b>510</b>
EVRMNA2	1672.5100	1672.5700	Труб3/4"	500	96 x 165	<b>537</b>
EVRMNA3	1673.5100	1673.5700	Труб1"	500	96 x 165	<b>573</b>
EVRMNA35	1674.5100	1674.5700	Труб1 1/4"	500	153 x 195	<b>741</b>
EVRMNA4	1675.5100	1675.5700	Труб1 1/2"	500	153 x 195	<b>759</b>
EVRMNA4 F	1675.5112	1675.5712	DN40	500	163 x 195	<b>1 263</b>
EVRMNA6	1676.5100	1676.5700	Труб2"	500	156 x 205	<b>1 059</b>
EVRMNA6F	1676.5112	1676.5712	DN50	500	166 x 205	<b>1 590</b>

**Клапаны (MADAS) Италия**

Обозначение	Код		Тип соединения	Pmax, mbar	Размер(мм) L x H	Цена, грн. с НДС
	230 В	12 В				
M16/RMP N.A. DN15	ROP02 008	ROP02 001	Труб1/2"	500	55 x 71	<b>381</b>
M16/RMO N.A. DN15	RO02 008	RO02 001	Труб1/2"	500	55 x 106	<b>381</b>
M16/RMP N.A. DN20	ROP03 008	ROP03 001	Труб3/4"	500	55 x 71	<b>408</b>
M16/RMO N.A. DN20	RO03 008	RO03 001	Труб3/4"	500	55 x 106	<b>408</b>
M16/RMO N.A. DN25	RO04 008	RO04 001	Труб1"	500	82 x 123	<b>510</b>
M16/RM N.A. DN20	RM03 008	RM03 001	Труб3/4"	500	120 x 148	<b>612</b>
M16/RM N.A. DN25	RM04 008	RM04 001	Труб1"	500	120 x 148	<b>612</b>
M16/RM N.A. DN25	RM25 008	RM25 001	DN25	500	192 x 174	<b>1 275</b>
M16/RM N.A. DN32	RM05 008	RM05 001	Труб1 1/4"	500	160 x 200	<b>861</b>
M16/RM N.A. DN32	RM32 008	RM32 001	DN32	500	280 x 233	<b>1 359</b>
M16/RM N.A. DN40	RM06 008	RM06 001	Труб1 1/2"	500	160 x 200	<b>861</b>
M16/RM N.A. DN40	RM40 008	RM40 001	DN40	500	280 x 233	<b>1 359</b>
M16/RM N.A. DN50	RM07 008	RM07 001	Труб2"	500	160 x 223	<b>1 089</b>
M16/RM N.A. DN50	RM50 008	RM50 001	DN50	500	280 x 257	<b>1 626</b>
M16/RM N.A. DN65	EX08 008	EX08 001	DN65	500	310 x 328	<b>2 730</b>
M16/RM N.A. DN80	EX09 008	EX09 001	DN80	500	310 x 335	<b>3 198</b>
M16/RM N.A. DN100	EX10 008	EX10 001	DN100	500	350 x 410	<b>5 190</b>
M16/RM N.A. DN125	EX11 008	EX11 001	DN125	500	490 x 450	<b>9 579</b>
M16/RM N.A. DN150	EX12 008	EX12 001	DN150	500	490 x 460	<b>9 390</b>
M16/RM N.A. DN200	EX13 008	EX13 001	DN200	500	600 x 505	<b>26 547</b>
M16/RM N.A. DN300	EX15 008	EX15 001	DN300	500	737 x 730	<b>43 683</b>

**Клапаны Elektrogas (DELTA)**

Обозначение	Код		Тип соединения	Pmax, bar	Размер(мм) L x H	Цена, грн. с НДС
	230 В	12 В				
EVRM 6NA1-OT	1671.6190	1671.6790	Труб1/2"	6	58 x 130	<b>468</b>
EVRM 6NA2-OT	1672.6190	1672.6790	Труб3/4"	6	55 x 130	<b>468</b>
EVRM 6NA3-OT	1673.6190	1673.6790	Труб1"	6	62 x 137	<b>567</b>
EVRM 6NA1	1671.6100	1671.6700	Труб1/2"	6	77 x 148	<b>669</b>
EVRM 6NA2	1672.6100	1672.6700	Труб3/4"	6	96 x 165	<b>732</b>
EVRM 6NA3	1673.6100	1673.6700	Труб1"	6	96 x 165	<b>765</b>
EVRM 6NA35	1674.6100	1674.6700	Труб1 1/4"	6	153 x 195	<b>1 038</b>
EVRM 6NA4	1675.6100	1675.6700	Труб1 1/2"	6	153 x 195	<b>1 053</b>
EVRM 6NA4 F	1675.6112	1675.6712	DN40	6	163 x 195	<b>1 620</b>
EVRM 6NA6	1676.6100	1676.6700	Труб2"	6	156 x 205	<b>1 344</b>
EVRM 6NA6F	1676.6112	1676.6712	DN50	6	166 x 205	<b>1 839</b>

**Клапаны (MADAS)**

Обозначение	Код		Тип соединения	Pmax, bar	Размеры (мм) L x H	Цена, грн. с НДС
	230 В	12 В				
M16/RMO N.A. DN15	RO020000 008	RO020000 001	Труб1/2"	6	55 x 147	<b>468</b>
M16/RMO N.A. DN20	RO030000 008	RO030000 001	Труб3/4"	6	55 x 147	<b>468</b>
M16/RMO N.A. DN25	RO040000 008	RO040000 001	Труб1"	6	82 x 172	<b>588</b>
M16/RM N.A. DN20	RM030000 008	RM030000 001	Труб3/4"	6	120 x 190	<b>933</b>
M16/RM N.A. DN25	RM040000 008	RM040000 001	Труб1"	6	120 x 190	<b>933</b>
M16/RM N.A. DN25	RM250000 008	RM250000 001	DN25	6	130 x 190	<b>1 566</b>
M16/RM N.A. DN32	RM050000 008	RM050000 001	Труб1 1/4"	6	160 x 230	<b>1 095</b>
M16/RM N.A. DN32	RM320000 008	RM320000 001	DN32	6	200 x 230	<b>1 683</b>
M16/RM N.A. DN40	RM060000 008	RM060000 001	Труб1 1/2"	6	160 x 230	<b>1 068</b>
M16/RM N.A. DN40	RM400000 008	RM400000 001	DN40	6	200 x 230	<b>1 683</b>
M16/RM N.A. DN50	RM070000 008	RM070000 001	Труб2"	6	160 x 256	<b>1 386</b>
M16/RM N.A. DN50	RM500000 008	RM500000 001	DN50	6	200 x 256	<b>2 235</b>
M16/RM N.A. DN65	EX080000 008	EX080000 001	DN65	6	310 x 328	<b>3 180</b>
M16/RM N.A. DN80	EX090000 008	EX090000 001	DN80	6	310 x 335	<b>3 924</b>
M16/RM N.A. DN100	EX100000 008	EX100000 001	DN100	6	350 x 410	<b>6 561</b>
M16/RM N.A. DN125	EX110000 008	EX110000 001	DN125	6	490 x 450	<b>11 970</b>
M16/RM N.A. DN150	EX120000 008	EX120000 001	DN150	6	490 x 460	<b>11 733</b>
M16/RM N.A. DN200	EX130000 008	EX130000 001	DN200	6	600 x 505	<b>33 180</b>
M16/RM N.A. DN300	EX150000 008	EX150000 001	DN300	6	737 x 730	<b>48 045</b>

**Клапаны электромагнитные  
 НОРМАЛЬНО - ЗАКРЫТЫЕ**



**Клапаны типа EVRM NC (DELTA), M16/RM N.C.(MADAS), EVG NC (WATTS)** - это нормально закрытые клапаны с ручным взводом и последующей блокировкой клапана при срабатывании после снятия напряжения.

Открытое положение клапана поддерживается магнитным полем, вырабатываемым катушкой при прохождении через ее обмотку электрического тока. В момент снятия напряжения с катушки клапан закрывается, перекрывая подачу газа. При возобновлении подачи напряжения взвод клапана не происходит. Для возобновления подачи газа необходимо открыть клапан вручную. Клапаны применяются в комплекте с газосигнализаторами для защиты помещений от опасных утечек газа или чрезмерных концентраций монооксида углерода (CO) или других опасных газов. Напряжение питания 230 В, 50 Гц, 12 В DC.

Температура окружающей среды: от -30 до +60°С, температура газа от -15 до +60°С. Степень защиты - IP65.

**Клапаны Elektrogas (DELTA) Италия**

Обозначение	Код		Тип соединения	Pmax, mbar	Размер(мм) L x H	Цена, грн. с НДС
	230 В	12 В				
EVRMNC1-OT	1661.5190	1661.5890	Труб1/2"	500	58 x 130	<b>432</b>
EVRMNC2-OT	1662.5190	1662.5890	Труб3/4"	500	55 x 130	<b>444</b>
EVRMNC3-OT	1663.5190	1663.5890	Труб1"	500	62 x 137	<b>570</b>
EVRMNC1A	1661.7100	1661.7600	Труб1/2"	500	77 x 164	<b>633</b>
EVRMNC2A	1662.7100	1662.7600	Труб3/4"	500	96 x 180	<b>711</b>
EVRMNC3A	1663.7100	1663.7600	Труб1"	500	96 x 180	<b>741</b>
EVRMNC35A	1664.7100	1664.7600	Труб1 1/4"	500	153 x 220	<b>981</b>
EVRMNC4A	1665.7100	1665.7600	Труб1 1/2"	500	153 x 220	<b>1 077</b>
EVRMNC4A F	1665.7112	1665.7612	DN40	500	163 x 220	<b>1 560</b>
EVRMNC6A	1666.7100	1666.7600	Труб2"	500	156 x 230	<b>1 533</b>
EVRMNC6A F	1666.7112	1666.7612	DN50	500	166 x 230	<b>1 980</b>

**Клапаны (MADAS) Италия**

Обозначение	Код		Тип соединения	Pmax, mbar	Размер(мм) L x H	Цена, грн. с НДС
	230 В	12 В				
M16/RMP N.C. DN15	COP02C 008	COP02C 001	Труб1/2"	500	54 x 67	<b>432</b>
M16/RMP N.C. DN20	COP03C 008	COP03C 001	Труб3/4"	500	55 x 67	<b>432</b>
M16/RMO N.C. DN25	CO04C 008	CO04C 001	Труб1"	500	82 x 142	<b>756</b>
M16/RM N.C. DN20	CM03C 008	CM03C 001	Труб3/4"	500	120 x 173	<b>672</b>
M16/RM N.C. DN25	CM04C 008	CM04C 001	Труб1"	500	120 x 173	<b>825</b>
M16/RM N.C. DN25	CM25C 008	CM25C 001	DN25	500	192 x 166	<b>1 257</b>
M16/RM N.C. DN32	CM05C 008	CM05C 001	Труб1 1/4"	500	160 x 218	<b>1 098</b>
M16/RM N.C. DN32	CM32C 008	CM32C 001	DN32	500	280 x 215	<b>1 626</b>
M16/RM N.C. DN40	CM06C 008	CM06C 001	Труб1 1/2"	500	160 x 218	<b>972</b>
M16/RM N.C. DN40	CM40C 008	CM40C 001	DN40	500	200 x 218	<b>1 572</b>
M16/RM N.C. DN50	CM07C 008	CM07C 001	Труб2"	500	160 x 266	<b>1 332</b>
M16/RM N.C. DN50	CM50C 008	CM50C 001	DN50	500	280 x 246	<b>1 896</b>
M16/RM N.C. DN65	CX08C 008	CX08C 001	DN65	500	310 x 375	<b>3 084</b>
M16/RM N.C. DN80	CX09C 008	CX09C 001	DN80	500	310 x 375	<b>3 639</b>
M16/RM N.C. DN100	CX10C 008	CX10C 001	DN100	500	350 x 415	<b>5 808</b>
M16/RM N.C. DN125	CX11C 008	CX11C 001	DN125	500	490 x 460	<b>11 172</b>
M16/RM N.C. DN150	CX12C 008	CX12C 001	DN150	500	490 x 470	<b>11 172</b>
M16/RM N.C. DN200	CX13C 008	CX13C 001	DN200	500	600 x 490	<b>30 465</b>
M16/RM N.C. DN300	CX15C 008	CX15C 001	DN300	500	737 x 730	<b>45 585</b>

**Клапаны Elektrogas (DELTA)**

Обозначение	Код		Тип соединения	Pmax, bar	Размер(мм) L x H	Цена, грн. с НДС
	230 В	12 В				
EVRM 6NC1-OT	1661.6190	1661.6790	Труб1/2"	6	58 x 130	546
EVRM 6NC2-OT	1662.6190	1662.6790	Труб3/4"	6	55 x 130	549
EVRM 6NC3-OT	1663.6190	1663.6790	Труб1"	6	62 x 137	657
EVRM 6NC1A	1661.6100	1661.6700	Труб1/2"	6	77 x 164	846
EVRM 6NC2A	1662.6100	1662.6700	Труб3/4"	6	96 x 180	954
EVRM 6NC3A	1663.6100	1663.6700	Труб1"	6	96 x 180	1 017
EVRM 6NC35A	1664.6100	1664.6700	Труб1 1/4"	6	153 x 220	1 413
EVRM 6NC4A	1665.6100	1665.6700	Труб1 1/2"	6	153 x 220	1 464
EVRM 6NC4A F	1665.6112	1665.6712	DN40	6	163 x 220	1 941
EVRM 6NC6A	1666.6100	1666.6700	Труб2"	6	156 x 230	1 815
EVRM 6NC6A F	1666.6112	1666.6712	DN50	6	166 x 230	2 331

**Клапаны (MADAS) Италия**

Обозначение	Код		Тип соединения	Pmax, bar	Размер(мм) L x H	Цена, грн. с НДС
	230 В	12 В				
M16/RMO N.C. DN15	CO02C0000 008	CO02C0000 001	Труб1/2"	6	55 x 130	687
M16/RMO N.C. DN20	CO03C0000 008	CO03C0000 001	Труб3/4"	6	55 x 130	687
M16/RMO N.C. DN25	CO04C0000 008	CO04C0000 001	Труб1"	6	82 x 142	843
M16/RM N.C. DN20	CM03C0000 008	CM03C0000 001	Труб3/4"	6	120 x 173	1 140
M16/RM N.C. DN25	CM04C0000 008	CM04C0000 001	Труб1"	6	120 x 173	960
M16/RM N.C. DN25	CM25C0000 008	CM25C0000 001	DN25	6	159 x 218	1 551
M16/RM N.C. DN32	CM05C0000 008	CM05C0000 001	Труб1 1/4"	6	160 x 218	1 299
M16/RM N.C. DN32	CM32C0000 008	CM32C0000 001	DN32	6	200 x 218	2 016
M16/RM N.C. DN40	CM06C0000 008	CM06C0000 001	Труб1 1/2"	6	160 x 218	1 299
M16/RM N.C. DN40	CM40C0000 008	CM40C0000 001	DN40	6	200 x 218	2 016
M16/RM N.C. DN50	CM07C0000 008	CM07C0000 001	Труб2"	6	160 x 266	1 725
M16/RM N.C. DN50	CM50C0000 008	CM50C0000 001	DN50	6	200 x 266	2 592
M16/RM N.C. DN65	CX08C0000 008	CX08C0000 001	DN65	6	310 x 375	3 942
M16/RM N.C. DN80	CX09C0000 008	CX09C0000 001	DN80	6	310 x 375	4 932
M16/RM N.C. DN100	CX10C0000 008	CX10C0000 001	DN100	6	350 x 415	8 148
M16/RM N.C. DN125	CX11C0000 008	CX11C0000 001	DN125	6	490 x 460	15 066
M16/RM N.C. DN150	CX12C0000 008	CX12C0000 001	DN150	6	490 x 470	14 346
M16/RM N.C. DN200	CX13C0000 008	CX13C0000 001	DN200	6	600 x 490	32 634

**Клапаны типа EVO(EVP, EV)/NC (MADAS),VMR (DELTA)** - нормально закрытые с автоматическим взводом.

Открытое положение клапана поддерживается магнитным полем, вырабатываемым катушкой при прохождении через ее обмотку электрического тока. В момент снятия напряжения с катушки клапан закрывается, перекрывая подачу газа. При возобновлении подачи напряжения происходит автоматический взвод клапана.

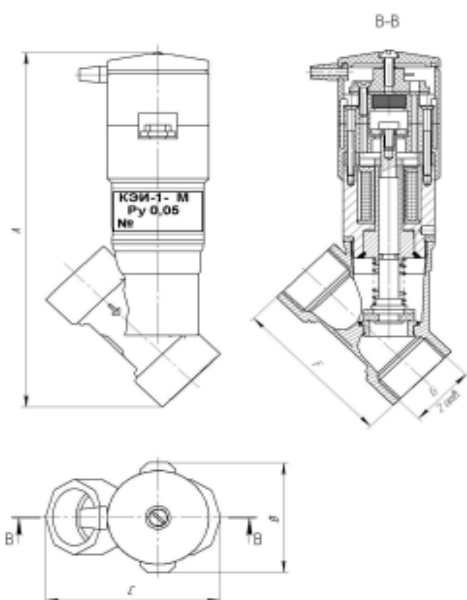
Температура окружающей среды: от -30 до +60°С, газа: от -15 до +60°С. Степень защиты - IP65.

Напряжение питания - 230В 50Гц, 12 В DC.

Обозначение	Код		Тип соединения	Pmax, mbar	Размер(мм) L x H	Цена, грн. с НДС
	230 В	12 В				
EVO/NC DN15	EVO02 008	EVO02 001	Труб1/2"	200	55 x 102	441
EVO/NC DN20	EVO03 008	EVO03 001	Труб3/4"	200	55 x 102	441
EVP/NC DN15	EVP02 008	нет	Труб1/2"	360	70 x 130	675
EVP/NC DN20	EVP03 008	нет	Труб3/4"	360	70 x 130	756
EVPC/NC DN25	EVPC04 008	нет	Труб1"	360	70 x 137	705
EVPC/NC DN32	EVPC05 008	нет	Труб1 1/4"	360	160 x 210	1 725
EVPC/NC DN40	EVPC06 008	нет	Труб1 1/2"	360	160 x 210	1 725
EVPC/NC DN50	EVPC07 008	нет	Труб2"	360	160 x 210	1 941
EVP/NC DN25	EVP04 008	нет	Труб1"	360	90 x 157	903
EVP/NC DN32	EVP05 008	нет	Труб1 1/4"	360	160 x 242	1 890
EVP/NC DN40	EVP06 008	нет	Труб1 1/2"	360	160 x 242	1 890
EVP/NC DN50	EVP07 008	нет	Труб2"	360	160 x 242	2 157
EVP/NC DN65	EVP08 008	нет	DN65	360	310 x 376	5 943
EVP/NC DN80	EVP09 008	нет	DN80	360	310 x 384	5 097
EVP/NC DN100	EVP10 008	нет	DN100	360	350 x 387	10 578
EVP/NC DN125	EVP11 008	нет	DN125	360		21 423
EVP/NC DN150	EVP12 008	нет	DN150	360		21 423
EVP/NC DN200	EVP13 008	нет	DN200	360		39 573

**Новое поколение электромагнитных клапанов КЭИ  
 производства ОАО «РОСС»**

Клапаны электромагнитные импульсные **КЭИ-1М** предназначены для автоматического отключения подачи газа во внутренние газопроводы и газовое оборудование помещений жилых и общественных зданий, котельных и других газоиспользующих объектов в случае срабатывания систем сигнализации о загазованности, систем пожарной и охранной сигнализации, отключении электроэнергии.



**КЭИ-1М** представляют собой односедельный одноходовой **нормально открытый** клапан ручного взвода с электромагнитной защёлкой. Срабатывает (закрывается) при поступлении электрического импульса напряжением от 18 до 30 В.

Клапаны могут быть непосредственно подключены к сигнализаторам типа СГБ-1 или сигнализаторам (системам) другого типа, формирующим при срабатывании импульсный электрический сигнал. Помимо этого клапана имеют возможность подключения к устройствам передачи сигналов клапану УПСК-1 и УПСК-2.

Возможна установка как в горизонтальном, так и в вертикальном газопроводах при условии соблюдения положения магнита (под углом вверх). Стрелка на корпусе клапана указывает направление движения газа.

**Характеристики:**

- Расположение входного и выходного патрубков – проходное;
- Присоединение к трубопроводу – муфтовое (внутренняя цилиндрическая резьба);
- Рабочая среда – неагрессивные сухие газы;
- Рабочее давление среды – до 500 мбар;
- Минимальное количество срабатываний – 500;
- Температура окружающей и контролируемой среды – от 0 до +40°С;
- Полный средний срок службы – не менее 15 лет.

**Модификации клапанов КЭИ-1М**

Наименование клапана	Диаметр условного прохода (G) Ду, мм	Строительная длина (F), мм, max	Масса, кг, max	Габаритные размеры (АхВхС), мм, max	Цена, грн. с НДС.
<b>КЭИ-1М-20</b>	20/20	65	0,55	157х50х75	<b>327</b>
<b>КЭИ-1М-25</b>	25/25	75	0,70	167х50х90	<b>378</b>
<b>КЭИ-1М-32</b>	32/32	86	0,80	185х55х105	<b>423</b>

Готовятся к производству КЭИ-1М следующих диаметров: DN40, DN50.

### Фильтры газовые



**Фильтры газовые** предназначены для очистки неагрессивных углеводородных газов (сухие газы). Они содержат большой съемный фильтрующий элемент, сделанный из синтетического легкомоющегося материала, который может быть легко извлечен из фильтра для контроля загрязненности и чистки. Специальный кольцевой уплотнитель упрощает установку фильтрующего элемента обратно. Фильтр обычно устанавливается после регулирующих и отсекающих клапанов. Он должен быть установлен так, чтобы стрелка на корпусе фильтра указывала в сторону потребителя. Положение в пространстве произвольное. Фильтры имеют отводной вентиль для измерения давления газа в системе. Максимальное рабочее давление среды - 2 или 6 бар. Температура окружающей среды от -40°C до +70°C. Фильтрующий элемент: сетка из нержавеющей стали + синтетическая вата.

Фильтры DN 125 - DN 150 поставляются при условии 100% предоплаты со сроком поставки до 45 дней.

#### Фильтры MADAS (Италия)

Обозначение	Код	Муфтовые	Pmax, bar	Размеры, мм L x H	Цена, грн. с НДС
FM DN15compact	FMC02	Труб1/2"	2	85 x 56	90
FM DN20compact	FMC03	Труб3/4"	2	70 x 60	90
FM DN25compact	FMC04	Труб 1"	2	70 x 63	90
FM DN15	FM02	Труб1/2"	2	120 x 72	183
FM DN20	FM03	Труб3/4"	2	120 x 72	183
FM DN25	FM04	Труб1"	2	120 x 72	195
FM DN32	FM05	Труб1 1/4"	2	160 x 87	348
FM DN40	FM06	Труб1 1/2"	2	160 x 87	348
FM DN50	FM07	Труб2"	2	160 x 110	390

#### Фильтры FIORENTINI (Италия)

Обозначение	Код	Муфтовые	Pmax, bar	Размеры, мм L x H	Цена, грн. с НДС
FA 15compact	F10001	Труб1/2"	2	70 x 60	60
FA 20compact	F10002	Труб3/4"	2	70 x 60	60

#### Фильтры WATTS (Германия)

Обозначение	Код	Муфтовые и фланцевые	Pmax, bar	Размеры, мм L x H	Цена, грн. с НДС
FG 20	70612/CE	Труб3/4"	1	120 x 92	129
FG 32	70604/CE	Труб1 1/4"	1	160 x 103	189
FG 40	70603/CE	Труб1 1/2"	1	160 x 103	189
FG 50	70631/CE	Труб2"	1	186 x 140	258
FG 100	70640F/CE	DN100	1	380 x 180	2 292

#### Фильтры MADAS (Италия)

Обозначение	Код	Фланцевые	Pmax, bar	Размеры, мм L x H	Цена, грн. с НДС
FM DN25	FM25	DN25	2	120 x 72	852
FM DN32	FM32	DN32	2	160 x 87	1 092
FM DN40	FM40	DN40	2	160 x 87	1 092
FM DN50	FM50	DN50	2	160 x 110	1 362
FM DN65	FF08	DN65	2	310 x 208	1 839
FM DN80	FF09	DN80	2	310 x 208	2 127
FM DN100	FF10	DN100	2	350 x 211	3 453
FM DN125	FF11	DN125	2	490 x 295	7 044
FM DN150	FF12	DN150	2	490 x 295	7 647
FM DN200	FF13	DN200	2	600 x 380	20 529
FM DN300	FF15	DN300	2	737 x 510	34 215

**Фильтры MADAS (Италия)**

Обозначение	Код	Муфтовые	Pmax, bar	Размеры, мм L x H	Цена, грн. с НДС
FM DN15compact	FMC020000	Труб1/2"	6	85 x 56	105
FM DN20compact	FMC030000	Труб3/4"	6	85 x 56	105
FM DN25compact	FMC040000	Труб1"	6	85 x 56	105
FM DN15	FM020000	Труб1/2"	6	120 x 72	204
FM DN20	FM030000	Труб3/4"	6	120 x 72	204
FM DN25	FM040000	Труб1"	6	120 x 72	204
FM DN32	FM050000	Труб1 1/4"	6	160 x 87	318
FM DN40	FM060000	Труб1 1/2"	6	160 x 87	318
FM DN50	FM070000	Труб2"	6	160 x 110	474

**Фильтры MADAS (Италия)**

Обозначение	Код	Фланцевые	Pmax, bar	Размеры, мм L x H	Цена, грн. с НДС
FM DN25	FM250000	DN25	6	160 x 115	873
FM DN32	FM320000	DN32	6	200 x 140	1 128
FM DN40	FM400000	DN40	6	200 x 150	1 128
FM DN50	FM500000	DN50	6	216 x 165	1 014
FM DN65	FF080000	DN65	6	310 x 208	2 067
FM DN80	FF090000	DN80	6	310 x 208	2 331
FM DN100	FF100000	DN100	6	350 x 211	3 324
FM DN125	FF110000	DN125	6	490 x 295	7 956
FM DN150	FF120000	DN150	6	490 x 295	8 643
FM DN200	FF130000	DN200	6	600 x 380	23 400

**Сменные фильтрующие элементы для фильтров серии FM (MADAS, Италия)**

Обозначение	Код	Размер	Pmax, bar	Срок службы	Цена, грн. с НДС
Катридж FMC	OF - 0320	DN15 -DN20	6	2 года	15
Катридж FM	OF - 0250	DN15 -DN25	6	3 года	18
Катридж FM	OF - 0260	DN32 -DN40	6	3 года	51
Катридж FM	OF - 0270	DN50	6	3 года	51
Катридж FM	OF - 0293	DN65 - DN80	6	5 лет	183
Катридж FM	OF - 0296	DN100	2	5 лет	270
Катридж FM	OF - 0298	DN100	6	5 лет	303
Катридж FM	OF - 0300	DN125 - DN150	6	10 лет	1 185

**17.04.2012**

## Фильтры газовые производства ОАО "РОСС"

### Назначение

Фильтры газовые ФГ-50-2000 предназначены для очистки природного газа по ГОСТ 5542, сжиженного газа по ГОСТ 20448, других неагрессивных газов и воздуха от механических загрязнений. Фильтры могут устанавливаться в газорегуляторных пунктах, газорегуляторных установках, в пунктах учета расхода газа, других технологических установках.

Условия эксплуатации фильтров должны соответствовать климатическому исполнению У2 по ГОСТ 15150.

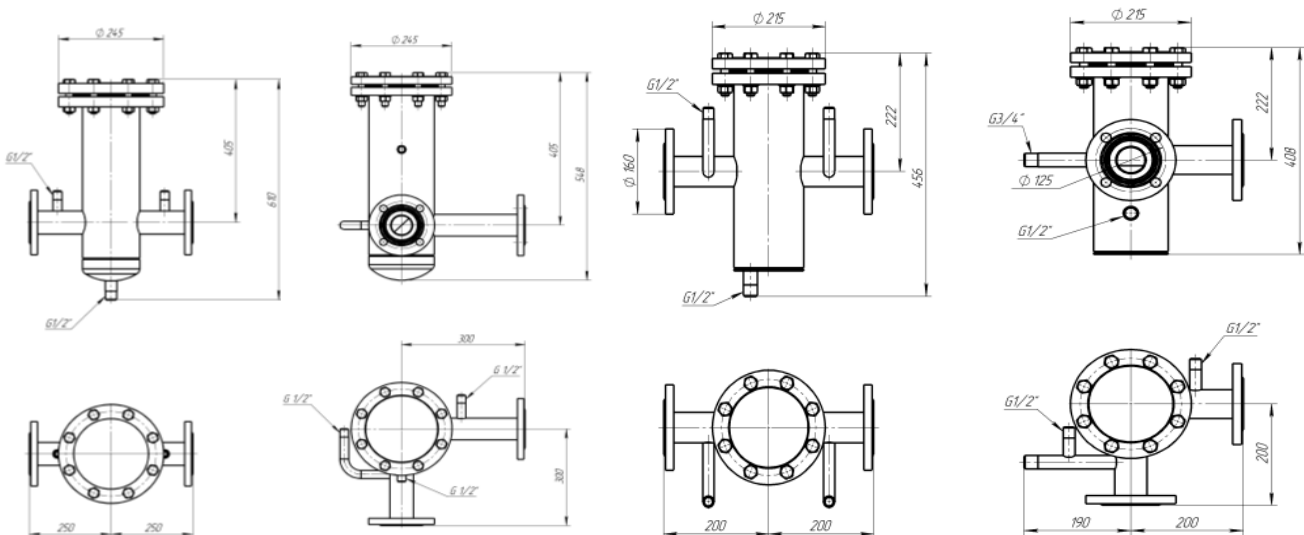
Фильтры изготавливаются в различных исполнениях:

- ФГ-50-6000-п-1** - прямой с вертикальным расположением корпуса;
- ФГ-50-6000-п-2** - прямой с горизонтальным расположением корпуса и прямой подачей слева направо;
- ФГ-50-6000-п-3** - прямой с горизонтальным расположением корпуса и прямой подачей справа налево.
- ФГ-50-6000-у-4** - угловой с горизонтальным расположением корпуса, нижней подачей и выходом направо;
- ФГ-50-6000-у-5** - угловой с горизонтальным расположением корпуса, левой подачей и выходом вниз;
- ФГ-50-6000-у-6** - угловой с горизонтальным расположением корпуса, правой подачей и выходом вверх;
- ФГ-50-6000-у-7** - угловой с горизонтальным расположением корпуса, верхней подачей и выходом направо;

### Пример записи фильтра при заказе:

Фильтр газовый ФГ с условным проходом 50 мм, пропускной способностью 2000 м<sup>3</sup>/час, угловой исполнения 4:

**Фильтр ФГ-50-2000-у-4 ТУ У 45.6-00223237-639:2006**



Прямое исполнение

Угловое исполнение

Прямое исполнение

Угловое исполнение

**ФГ-50-2000**

**ФГ-50-6000**



ООО "РОСС КИЕВ"

01014, г. Киев, ул.Струтинского, 31-37

тел.: (044) 501-11-39

e-mail: teplo@rosskiev.com

http://www.rosskiev.com

01.09.2011

### Технические характеристики

Основные технические параметры и характеристики фильтров приведены в таблице:

Наименование показателя. Единицы измерения	Значение показателя		
	ФГВ-50-2000-12	ФГВ-50-6000-12	ФГВ-80-14000-12
Регулируемая среда	Природный газ по ГОСТ 5542, сжиженный газ по ГОСТ 20448		
Диаметр условного прохода, мм	50	50	80
Рабочее давление газа, МПа (бар)	1,2 (12)	1,2 (12)	1,2 (12)
Пробное давление газа, МПа (бар)	2,4 (24)	2,4 (24)	2,4 (24)
Пропускная способность при рабочем давлении, м <sup>3</sup> /ч, не менее	2000	6000	12000
Тип фильтрующего элемента	ФГЗ-20-2100-1,2-- 60x80x300	ФГЗ-20-2100-1,2-- 100x396x15	ФГЗ-20-2100-1,2-- 245x710x20
Перепад давления на чистом филь-трующем элементе, кПа (мбар)	4...5 (40...50)	4...5 (40...50)	4...5 (40...50)
Допустимый перепад давления на фильтрующем элементе, кПа (мбар), не более	10 (100)	10 (100)	10 (100)
Тонкость очистки, мкм	20	50	20
Присоединительные размеры: - дренажного патрубка и патрубков контроля давления; - входного и выходного патрубков	G 1/2" - В фланцы по ГОСТ12820	G 1/2" - В фланцы по ГОСТ12820	G 1/2" - В фланцы по ГОСТ12820
Масса, кг, не более	32	24	92
Средний срок службы, лет, не менее	10	10	10

Возможно изготовление фильтров следующих диаметров:  
DN40, DN50, DN65, DN80, DN100, DN125, DN150, DN200

Модель фильтра	Цена с НДС, грн.
ФГ-50-2000	3 261
ФГ-50-6000	3 054
ФГ-80-14000	договорная

Стоимость фильтра не зависит от варианта исполнения

17.04.2012

**Регуляторы давления газа FE, MS, FEX, DIVAL, HP, NORVAL (FIORENTINI, Италия);  
 DKR (SAMGAS GROUP, Италия), RG/2M (B, C, BC) (MADAS, Италия);  
 РДНК, РДСК, РДГ (СИГНАЛ, Россия)**

Регуляторы давления газа предназначены для снижения давления газа с высокого или среднего на низкое или среднее при подаче газа в частные дома, коттеджи, индивидуальные котельные и коммунальное жилье, промышленные объекты с объемом потребления газа от 7 до 32000 м³/час.

Регуляторы давления газа оснащены предохранительными клапанами на предельно низкое и предельно высокое давление и сбросными клапанами на предельно высокое выходное давление, взвод регуляторов - ручной.

Регуляторы оснащены встроенным пластиковым фильтром со степенью очистки 100 мкм и комплектом монтажных частей.

Регуляторы могут устанавливаться в любом положении. Заводская настройка выходного давления бытовых и коммунальных регуляторов - **20 - 21 мбар**.

Средний срок эксплуатации - 15-20 лет, диапазон эксплуатационных температур -25°С - +60°С.

Регуляторы имеют разрешение "Держнаглядохоронпраці" на эксплуатацию в системах газового снабжения Украины.



**Бытовые и коммунальные**

Обозначение	Р вх., бар	Р вых., мбар	Макс.расход газа, м³ / ч	Присоединительные размеры		Цена, грн. с НДС
				вход	выход	

**Fiorentini Minireg (Италия)**

<b>MS10S</b>	0,5 - 6	16 -100	10	3/4"	1 1/4"	<b>732</b>
<b>FE6</b>	0,2 - 6	13 -160	6	3/4"	1 1/4"	<b>984</b>
<b>FE10</b>	0,3 - 6	13 -160	10	3/4"	1 1/4"	<b>1 020</b>
<b>FE25</b>	0,4 - 6	13 -160	25	3/4"	1 1/4"	<b>1 035</b>
<b>FES</b>	0,5 - 6	13 -160	40	3/4"	1 1/4"	<b>1 233</b>

**SAMGAS GROUP (Италия)**

<b>DSR 10BP L</b>	0,5-6	10-150	10	1"	1 1/4"	<b>870</b>
<b>DKR 50BP L</b>	0,5-6	10-150	50	1"	1"	<b>1 035</b>
<b>DKR 50BP S</b>	0,5-6	10-150	50	1"	1 1/4"	<b>1 143</b>

**MADAS (ИТАЛИЯ)**

**Стабилизаторы давления газа**

<b>RG/2MC</b>	0,09 - 1	9 - 28	12	3/4"	3/4"	<b>354</b>
---------------	----------	--------	----	------	------	------------

**Регуляторы давления газа**

<b>FRG/2MBCR DN15</b>	0,1-5	15-25	25	1/2"	1/2"	<b>699</b>
<b>FRG/2MBZ DN20</b>	0,1-5	20-30	100	3/4"	3/4"	<b>948</b>

**Промышленные**

**SAMGAS GROUP (Италия)**

<b>DKR 70BP L</b>	0,5-6	10-150	70	1"	1"	<b>2 250</b>
<b>DKR 70BP S</b>	0,5-6	10-150	70	1"	1 1/4"	<b>2 460</b>
<b>DKR 100BP L</b>	0,5-6	10-150	100	1"	1"	<b>2 574</b>

**Fiorentini Minireg (Италия)**

<b>FEX</b>	0,3-6	13-350	75	1"	1"1/2"	<b>3 906</b>
<b>FEXS</b>	0,5-6	13-350	100	1"	1"1/2"	<b>4 227</b>
<b>HP100</b>	1,0-20	200-4500	20 -240	1"	1"	<b>2 127</b>
<b>HP100B</b>	1,0-20	200-4500	20 -240	1"	1"	<b>3 525</b>

HP100B - с встроенными предохранительными клапанами

**Шаровые краны для газа IVR Valvole a sfera s.p.a.(Италия)**

**Шаровые краны для газа серии ELIT GAS, EVERGAS, FAS GAS, AGA** - предназначены для установки в качестве запорных устройств в газораспределительных установках среднего и низкого давления. Корпус изготовлен из никелированной латуни, шар из хромированной латуни, уплотнение PTFE. Шаровые краны с буквой "А" снабжены ручкой бабочкой.



Наименование	Код	Резьба	Тип соединения	Диапазон рабочих температур	Раб. давление бар	Цена грн с НДС
ELIT GAS 100	110005013	внутр/внутр	Труб ½"	от -20°С до +60°С	16	66
ELIT GAS 100/A	110005001	внутр/внутр	Труб ½"	от -20°С до +60°С	16	66
ELIT GAS 101	110105013	наруж/внутр.	Труб ½"	от -20°С до +60°С	16	66
ELIT GAS 101/A	110105001	наруж/внутр.	Труб ½"	от -20°С до +60°С	16	78
EVERGAS 151	115105001	внутр/внутр	Труб ½"	от -20°С до +60°С	16	57
EVERGAS 151/A	115105002	внутр/внутр	Труб ½"	от -20°С до +60°С	16	57
EVERGAS 152	115205001	наруж/внутр.	Труб ½"	от -20°С до +60°С	16	57
EVERGAS 152/A	115205002	наруж/внутр.	Труб ½"	от -20°С до +60°С	16	57
FAS GAS TUBO RAME 160	116022007	наруж/наруж	Труб ½"	от -20°С до +60°С	16	66
AGA 141	114105071	внутр/внутр	Труб ½"	от -40°С до +60°С	16	48
GAS A SQUADRA 110	111005010	внутр/внутр	Труб ½"	от -10°С до +70°С	4	66
GAS A SQUADRA 111	111105010	наруж/внутр.	Труб ½"	от -10°С до +70°С	4	72
ELIT GAS 100	110007013	внутр/внутр	Труб ¾"	от -20°С до +60°С	16	84
ELIT GAS 100/A	110007001	внутр/внутр	Труб ¾"	от -20°С до +60°С	16	84
ELIT GAS 101	110107013	наруж/внутр.	Труб ¾"	от -20°С до +60°С	16	84
ELIT GAS 101/A	110107001	наруж/внутр.	Труб ¾"	от -20°С до +60°С	16	96
EVERGAS 151	115107001	внутр/внутр	Труб ¾"	от -20°С до +60°С	16	78
EVERGAS 151/A	115107002	внутр/внутр	Труб ¾"	от -20°С до +60°С	16	78
EVERGAS 152	115207001	наруж/внутр.	Труб ¾"	от -20°С до +60°С	16	75
EVERGAS 152/A	115207002	наруж/внутр.	Труб ¾"	от -20°С до +60°С	16	75
FAS GAS TUBO RAME 160	116022007	наруж/наруж	Труб ¾"	от -20°С до +60°С	16	93
GAS FLANGITA 82	108207012	фланец	DN 20	от -20°С до +60°С	16	672
AGA 141	114107071	внутр/внутр	Труб ¾"	от -40°С до +60°С	16	57
ELIT GAS 100	110010013	внутр/внутр	Труб 1"	от -20°С до +60°С	16	123
ELIT GAS 100/A	110010001	внутр/внутр	Труб 1"	от -20°С до +60°С	16	123
ELIT GAS 101	110110013	наруж/внутр.	Труб 1"	от -20°С до +60°С	16	147
ELIT GAS 101/A	110110001	наруж/внутр.	Труб 1"	от -20°С до +60°С	16	138
EVERGAS 151	115110001	внутр/внутр	Труб 1"	от -20°С до +60°С	16	111
EVERGAS 151/A	115110002	внутр/внутр	Труб 1"	от -20°С до +60°С	16	111
EVERGAS 152	115210001	наруж/внутр.	Труб 1"	от -20°С до +60°С	16	123
EVERGAS 152/A	115210002	наруж/внутр.	Труб 1"	от -20°С до +60°С	16	123
FAS GAS TUBO RAME 160	116028007	наруж/наруж	Труб 1"	от -20°С до +60°С	16	138
GAS FLANGITA 82	108210012	фланец	DN 25	от -20°С до +60°С	16	789
AGA 141	114110071	внутр/внутр	Труб 1"	от -40°С до +60°С	16	84

Наименование	Код	Резьба	Тип соединения	Диапазон рабочих температур	Раб. давление аг	Цена грн с НДС
ELIT GAS 100	110012013	внутр/внутр	Труб 1"¼	от -20°С до +60°С	16	207
ELIT GAS 101	110112013	наруж/внутр.	Труб 1"¼	от -20°С до +60°С	16	201
EVERGAS 151	115112001	внутр/внутр	Труб 1"¼	от -20°С до +60°С	16	186
EVERGAS 152	115212001	наруж/внутр.	Труб 1"¼	от -20°С до +60°С	16	183
GAS FLANGITA 82	108212012	фланец	DN 32	от -20°С до +60°С	16	921
ELIT GAS 100	110015013	внутр/внутр	Труб 1"½	от -20°С до +60°С	16	300
ELIT GAS 101	110115013	наруж/внутр.	Труб 1"½	от -20°С до +60°С	16	318
EVERGAS 151	115115001	внутр/внутр	Труб 1"½	от -20°С до +60°С	16	285
EVERGAS 152	115215001	наруж/внутр.	Труб 1"½	от -20°С до +60°С	16	273
GAS FLANGITA 82	108215012	фланец	DN 40	от -20°С до +60°С	16	1 035
ELIT GAS 100	110020013	внутр/внутр	Труб 2"	от -20°С до +60°С	16	417
ELIT GAS 101	110120013	наруж/внутр.	Труб 2"	от -20°С до +60°С	16	462
EVERGAS 151	115120001	внутр/внутр	Труб 2"	от -20°С до +60°С	16	363
EVERGAS 152	115220001	наруж/внутр.	Труб 2"	от -20°С до +60°С	16	390
GAS FLANGITA 82	108220012	фланец	DN 50	от -20°С до +60°С	16	1 218
ELIT GAS 100	110025013	внутр/внутр	Труб 2"½	от -20°С до +60°С	16	741
GAS FLANGITA 82	108225012	фланец	DN 65	от -20°С до +60°С	16	1 683
ELIT GAS 100	110030013	внутр/внутр	Труб 3"	от -20°С до +60°С	16	966
GAS FLANGITA 82	108230012	фланец	DN 80	от -20°С до +60°С	16	2 115
GAS FLANGITA 82	108240012	фланец	DN 100	от -20°С до +60°С	16	2 490
GAS FLANGITA 82	108250012	фланец	DN 125	от -20°С до +60°С	16	4 587
GAS FLANGITA 82	108260012	фланец	DN150	от -20°С до +60°С	16	6 051